

# e-SPEED

MOTORSPORTS

アウディ TTクーペ □ABA-8JBWA□ABA-8JBUBF 共通□

## リアディフューザー 取付・取扱説明書

必要な工具

ピン抜き

構成部品

ディフューザー本体

……1個

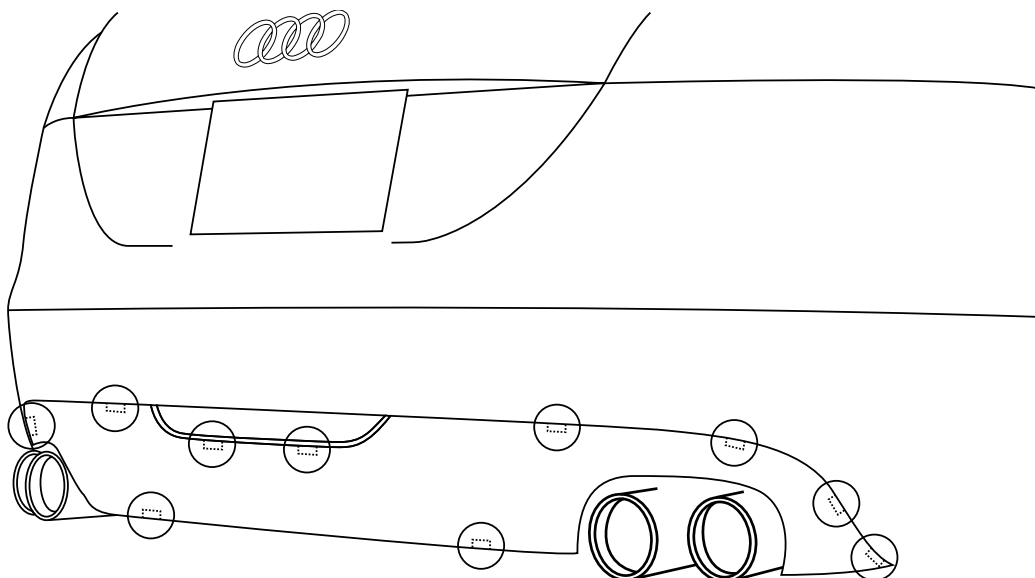
……………はじめに……………

- 取付の際、製品の角や工具等による怪我に御注意下さい。
- 車輦は平坦で固い場所でジャッキアップし、正しい場所にウマを掛けて下さい。
- 本固定前に必ず製品を車輦に借り合わせし、不都合がないかをご確認下さい。
- 穴あけ加工した際、錆の原因となりますので、バリ等をきれいに取り除き、穴あけした箇所をタッチアップ塗料等でシーリングして下さい。
- 取付車輦によっては、組付け誤差により本体と干渉又は隙間が出る場合がありますが、穴位置や両面テープの使用により調整して、取付をして下さい。

### 取付方法

〈必ず仮合わせをして下さい〉

1. 純正ディフューザーを外して下さい。
2. ディフューザーの裏側からつめを押して取り外します。
3. 外れにくい場合はディフューザー上部のバックフォグのねじを緩めてディフューザーを外します。
4. 製品はツメだけでとまりますがガタつくようであれば、両面テープで、固定してください。
5. すべてのクリアランスや位置を確認した後、しながら本固定して下さい。



〈取り付終了後は、全体のがたつき等無いかもう一度確認し、がたつき確認作業を必ずお願い致します〉

(有)イースト e-SPEED 事業部 〒592-0012 大阪府高石市西取石 5 丁目 2-17 TEL072-265-1184