

e-SPEED

MOTORSPORTS

アウディ TTクーペ □ABA-8JBWA□ABA-8JBUBF 共通□

リアウイング 取付・取扱説明書

必要な工具

10mm レンチ
マスキングテープ

構成部品

リアウイング本体 …… 1 個
ボルト 6mm×12mm……………4 本
ワッシャー……………4 個

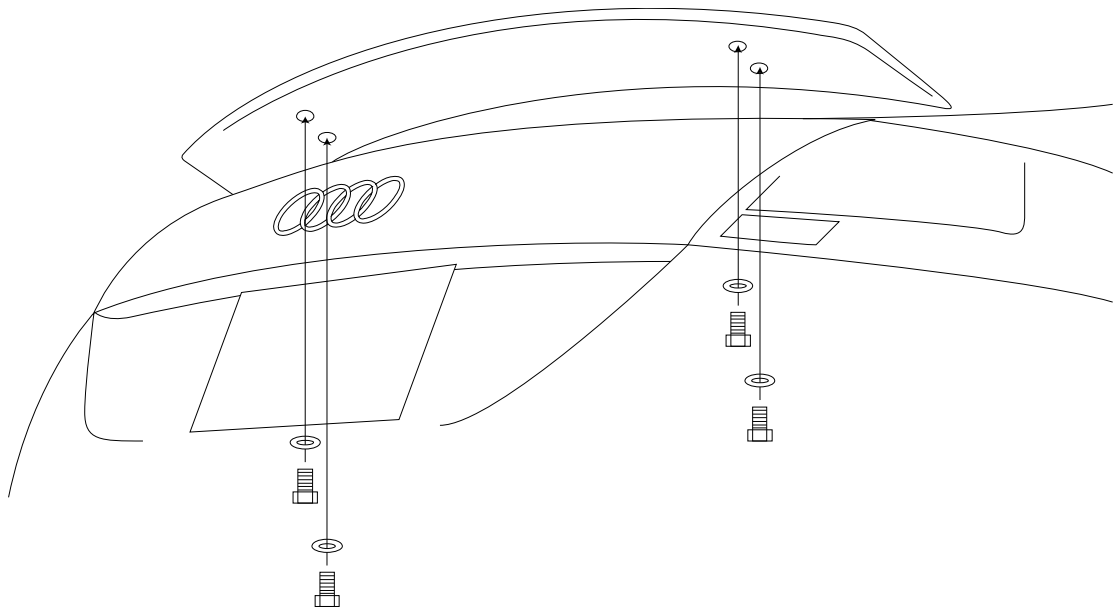
……………はじめに……………

- 取付の際、製品の角や工具等による怪我に御注意下さい。
- 車輦は平坦で固い場所でジャッキアップし、正しい場所にウマを掛けて下さい。
- 本固定前に必ず製品を車輦に借り合わせし、不都合がないかをご確認下さい。
- 穴あけ加工した際、錆の原因となりますので、バリ等をきれいに取り除き、穴あけした箇所をタッチアップ塗料等でシーリングして下さい。
- 取付車輦によっては、組付け誤差により本体と干渉又は隙間が出る場合がありますが、穴位置や両面テープの使用により調整して、取付をして下さい。

取付方法

〈必ず仮合わせをして下さい〉

1. スポイラーを車輦に仮固定して下さい。
2. すべてのクリアランスや位置を確認した後、各所締め過ぎに注意しながら本固定して下さい。



〈取り付終了後は、全体のガタツキ等無いかもう一度確認し、一定期間毎の増し締め作業を必ずお願い致します〉

(有)イースト e-SPEED 事業部 〒592-0012 大阪府高石市西取石 5 丁目 2-17 TEL072-265-1184