

e-SPEED

M O T O R S P O R T S

アウディ TTクーペ S-LINE

? ABA-8JBWA? ABA-8JBUBF 共通? 07年8月～

リアディフューザー 取付・取扱説明書

必要な工具 ピン抜き

構成部品 ディフューザー本体 ……1個
両面テープ

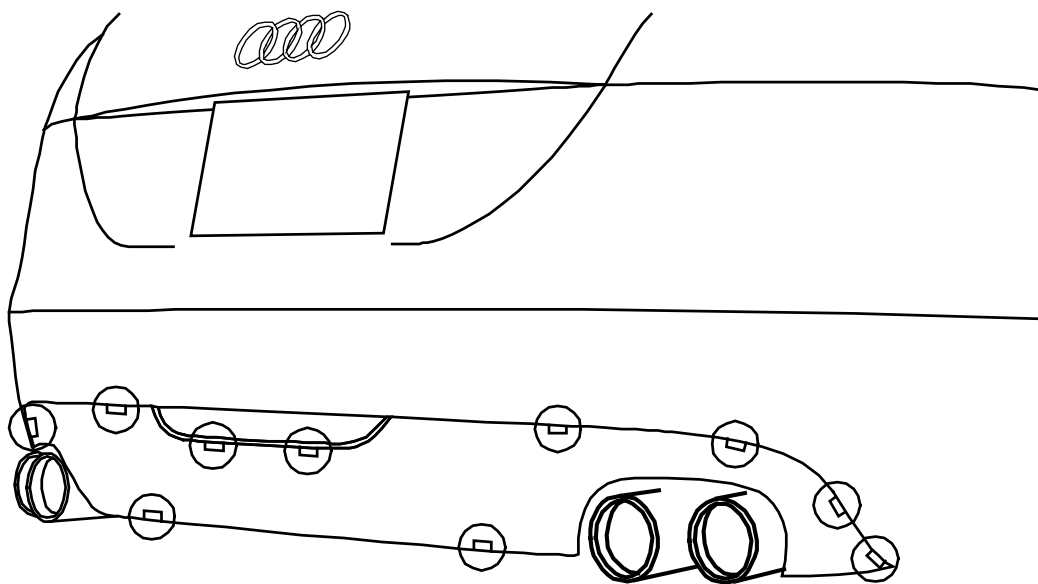
……………はじめに……………

1. 取付の際、製品の角や工具等による怪我に御注意下さい。
2. 車輦は平坦で固い場所でジャッキアップし、正しい場所にウマを掛けて下さい。
3. 本固定前に必ず製品を車輦に借り合わせし、不都合がないかをご確認下さい。
4. 穴あけ加工した際、錆の原因となりますので、バリ等をきれいに取り除き、穴あけした箇所をタッチアップ塗料等でシーリングして下さい。
5. 取り付車輦によっては、組付け誤差により本体と干渉又は隙間が出る場合がありますが、穴位置や両面テープの使用により調整して、取り付して下さい。

取付方法

<必ず仮合わせをして下さい>

- バンパー側をしっかり養生してください。
(純正のディフューザーのツメでバンパーに傷が入ってしまうことがあります。)
- ディフューザー上部のバックフォグのねじ(2本)を緩めてバックフォグを外します。
- バンパー側の養生を確認してからしてから、純正ディフューザーを外して下さい。
- ディフューザーの裏側からつめを押して取り外します。
- 製品はツメだけでとまりますがガタつくようであれば、両面テープで、固定してください。
- すべてのクリアランスや位置を確認した後、しながら本固定して下さい。



取り付終了後は、全体のガタツキ等無いかもう一度確認し、ガタつき確認作業を必ずお願い致します)
(有)イースト e-SPEeD 事業部 〒592-0012 大阪府高石市西取石5丁目2-17 TEL072-265-1184