

e-SPEED

M O T O R S P O R T S

アウディ TTクーペ S-LINE

? ABA-8JBWA? ABA-8JBUBF 共通? 07年8月～
フロントリップスポイラー TYPE-1
取付・取扱説明書

必要な工具

プラスドライバー
ドリル
ドリル刃 (3.2mm)

構成部品

リップスポイラー本体 …… 1個
タッピングビス 4×12 …… 6本
両面テープ

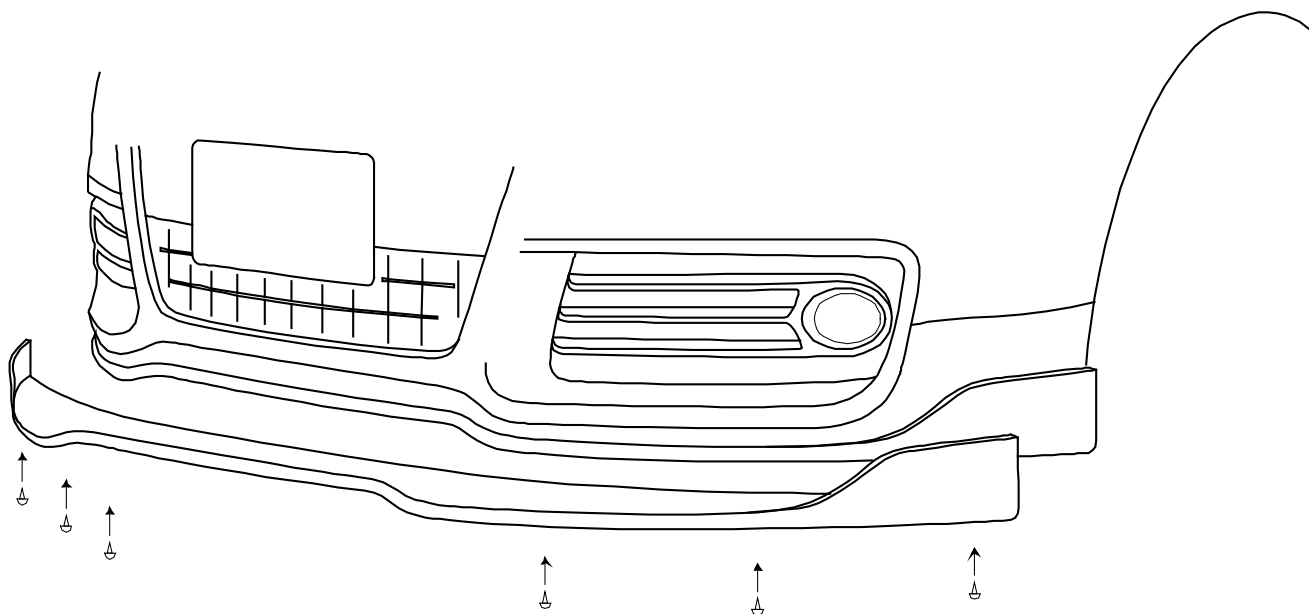
……………はじめに……………

1. 取付の際、製品の角や工具等による怪我に御注意下さい。
2. 車両は平坦で固い場所でジャッキアップし、正しい場所にウマを掛けて下さい。
3. 本固定前に必ず製品を車両に借り合わせし、不都合がないかをご確認下さい。
4. 穴あけ加工した際、錆の原因となりますので、バリ等をきれいに取り除き、穴あけした箇所をタッチアップ塗料等でシーリングして下さい。
5. 取り付車両によっては、組付け誤差により本体と干渉又は隙間が出る場合がありますが、穴位置や両面テープの使用により調整して、取り付をして下さい。

取付方法

<必ず仮合わせをして下さい>

- スポイラーを車両に仮固定して下さい。(純正のスポイラーは残したままです。)
- 図を参照してスポイラーをセットし、ビスを使用してスポイラーを仮固定して下さい。必要であれば任意の大きさを両面テープを使用します。
- すべてのクリアランスや位置を確認した後、各所締め過ぎに注意しながら本固定して下さい。



取り付終了後は、全体のガタツキ等無いかもう一度確認し、一定期間毎の増し締め作業を必ずお願い致します)
(有)イースト e-SPEED 事業部 〒592-0012 大阪府高石市西取石 5 丁目 2-17 TEL072-265-1184